

# Logikai műveletek

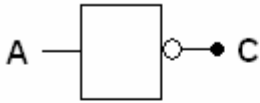
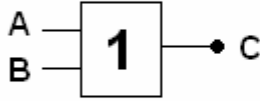
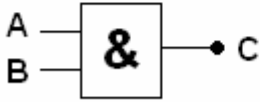
A logikai algebra, a logikai műveletek rövid, tömör matematikai formában való leírásával foglalkozik. Megalkotója George Boole (1815-1864) angol matematikus.

Azokat az állításokat, amelyekről egyértelműen eldönthető, hogy igaz vagy hamis, logikai változóknak nevezzük. A logikai változók értéke igaz (true vagy 1) vagy hamis (false vagy 0) lehet. A számítógép minden számítást a logikai műveletek segítségével végez el.

A logikai műveletek a következők:

NEM (NOT), ÉS (AND), VAGY (OR), NEM ÉS (NAND), NEM VAGY (NOR), KIZÁRÓ VAGY (XOR)

Ezek közül csak a három alpműveletet nézzük meg:

áramköri jele	igazságtáblája	neve										
	<table border="1"> <thead> <tr> <th>A</th> <th>C</th> </tr> </thead> <tbody> <tr> <td>0</td> <td>1</td> </tr> <tr> <td>1</td> <td>0</td> </tr> </tbody> </table>	A	C	0	1	1	0	TAGADÁS NOT				
A	C											
0	1											
1	0											
	<table border="1"> <thead> <tr> <th>AB</th> <th>C</th> </tr> </thead> <tbody> <tr> <td>00</td> <td>0</td> </tr> <tr> <td>01</td> <td>1</td> </tr> <tr> <td>10</td> <td>1</td> </tr> <tr> <td>11</td> <td>1</td> </tr> </tbody> </table>	AB	C	00	0	01	1	10	1	11	1	VAGY OR +
AB	C											
00	0											
01	1											
10	1											
11	1											
	<table border="1"> <thead> <tr> <th>AB</th> <th>C</th> </tr> </thead> <tbody> <tr> <td>00</td> <td>0</td> </tr> <tr> <td>01</td> <td>0</td> </tr> <tr> <td>10</td> <td>0</td> </tr> <tr> <td>11</td> <td>1</td> </tr> </tbody> </table>	AB	C	00	0	01	0	10	0	11	1	ÉS AND •
AB	C											
00	0											
01	0											
10	0											
11	1											

Műveletvégzés:

Pl.:

Végezd el a logikai műveletet !  $A=0$   $B=1$ 

$$\text{NOT } A + B =$$

Behelyettesítjük a feladatban megadott értékeket

$$\text{NOT } 0 + 1 =$$

Az igazságtáblák alapján elvégezzük a műveleteket

$$\text{NOT } 0 + 1 = 1 + 1 = 1$$

Pl.:

Végezd el a logikai műveletet !  $A=0$   $B=1$   $C=0$ 

$$\text{NOT } A * B + C * \text{NOT } A =$$

Behelyettesítjük a feladatban megadott értékeket

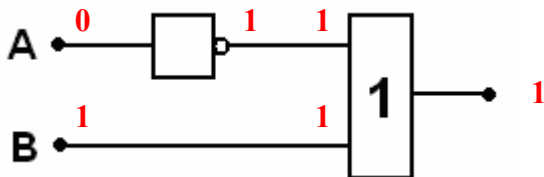
$$\text{NOT } 0 * 1 + 0 * \text{NOT } 0 =$$

Az igazságtáblák alapján elvégezzük a műveleteket

$$1 * 1 + 0 * 1 = 1 + 0 = 1$$

Ha a feladatban áramköri kapcsolás van megadva akkor is ugyanaz az eljárás.

Pl.:

Végezd el a logikai műveletet !  $A=0$   $B=1$ 

Pl.:

Végezd el a logikai műveletet !  $A=0$   $B=1$   $C=0$ 